

ICS 43.180

R 17

备案号:



# 中华人民共和国交通运输行业标准

JT/T 1012—2015

---

## 汽车外廓尺寸检测仪

Detecting instrument for contour dimensions of vehicle

2015-09-23 发布

2016-01-01 实施

---

中华人民共和国交通运输部 发布

## 目 次

前言 .....	III
1 范围 .....	1
2 规范性引用文件 .....	1
3 术语和定义 .....	1
4 型号 .....	1
5 要求 .....	2
6 试验方法 .....	3
7 检验规则 .....	5
8 标志、包装、运输和储存 .....	6
参考文献 .....	8

## 前 言

本标准按照 GB/T 1.1—2009 给出的规则起草。

本标准由全国汽车维修标准化技术委员会(SAC/TC 247)提出并归口。

本标准负责起草单位:交通运输部公路科学研究院、深圳市安车检测股份有限公司。

本标准参加起草单位:浙江江兴汽车检测设备有限公司、石家庄华燕交通科技有限公司、济南新凌志检测技术有限公司、厦门市计量检定测试院、合肥市强科达科技开发有限公司、山东科大微机应用研究所有限公司。

本标准主要起草人:全晓平、刘元鹏、贺宪宁、敬天龙、周申生、陈南峰、唐向臣、沈继春、江涛、杨华西、曲明。

# 汽车外廓尺寸检测仪

## 1 范围

本标准规定了汽车外廓尺寸检测仪的型号、要求、试验方法、检验规则及标志、包装、运输和储存等要求。本标准适用于汽车外廓尺寸检测仪的设计、生产与检验。

## 2 规范性引用文件

下列文件对于本文件的应用是必不可少的。凡是注日期的引用文件,仅注日期的版本适用于本文件。凡是不注日期的引用文件,其最新版本(包括所有的修改单)适用于本文件。

- GB/T 191 包装储运图示标志  
 GB/T 3730.3 汽车和挂车的术语及其定义 车辆尺寸  
 GB/T 13306 标牌

## 3 术语和定义

GB/T 3730.3 确定的以及下列术语和定义适用于本文件。

### 3.1

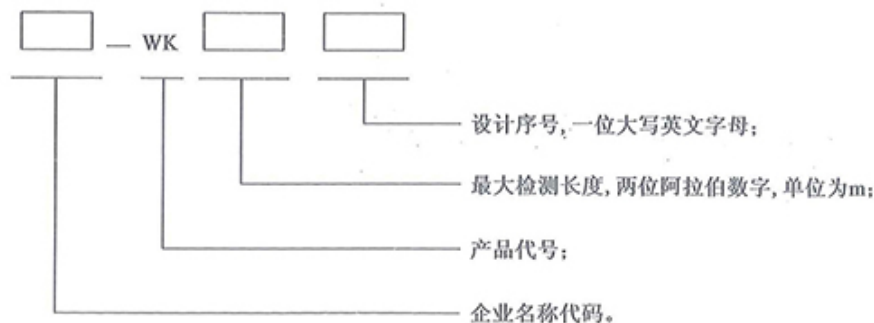
**汽车外廓尺寸检测仪** **detecting instrument for contour dimensions of vehicle**  
 用于测量汽车外廓几何尺寸的装置。

### 3.2

**检测通道** **detecting channel**  
 用于受检车辆进行外廓尺寸测量的区域。

## 4 型号

汽车外廓尺寸检测仪(以下简称检测仪)的型号表示方法见图1。



示例:

某企业首次设计生产,最大检测长度为12m的检测仪型号表示为:××××-WK12A。

图1 检测仪型号表示方法

## 5 要求

## 5.1 基本要求

在以下环境条件下,检测仪应能正常工作:

- a) 温度:  $-10^{\circ}\text{C} \sim 45^{\circ}\text{C}$ ;
- b) 相对湿度:不大于 90%;
- c) 工作电压:  $\text{AC } 220 \times (1 \pm 10\%) \text{ V}$ ,  $(50 \pm 1) \text{ Hz}$ ;
- d) 非直射光对测量结果无影响。

## 5.2 功能要求

5.2.1 检测仪应具有汽车外廓尺寸的测量功能,包括长、宽、高三个方向,测量范围应符合表 1 的规定。

5.2.2 检测仪应具有测量结果显示和存储功能。

5.2.3 检测仪应具有标准通信接口,并提供接口定义及相关通信协议。

表 1 测量范围

单位为米

测量参数	长度	宽度	高度
测量范围	$\geq 2.0$	$\geq 1.5$	$\geq 1.2$

## 5.3 性能要求

5.3.1 检测仪的显示分度值为 1mm。

5.3.2 检测仪的测量示值误差和重复性应符合表 2 的要求。

表 2 示值误差和重复性要求

测量参数	示值误差	重复性
长度	$\pm 0.8\%$ 或 $\pm 50\text{mm}$	$\leq 0.8\%$
宽度	$\pm 0.8\%$ 或 $\pm 20\text{mm}$	$\leq 0.8\%$
高度	$\pm 0.8\%$ 或 $\pm 20\text{mm}$	$\leq 0.8\%$

## 5.4 电气安全性

5.4.1 检测仪应具有良好的绝缘性能,绝缘电阻不得小于  $5\text{M}\Omega$ 。

5.4.2 检测仪应有接地装置和接地标志,安装使用时应可靠接地。

## 5.5 环境适应性

传感器、光电等部件应能承受以下试验。试验后,检测仪应能正常工作。

- a) 低温试验:  $-40^{\circ}\text{C} \pm 2^{\circ}\text{C}$ ,持续时间为 16h;
- b) 高温试验:  $+70^{\circ}\text{C} \pm 2^{\circ}\text{C}$ ,持续时间为 16h;
- c) 恒定湿热试验:  $40^{\circ}\text{C} \pm 2^{\circ}\text{C}$ ,  $(93\% \pm 3\%) \text{ RH}$ ,持续时间为 16h。

## 5.6 外观要求

- 5.6.1 所有垂直安装的杆件与地面的连接应垂直、牢固。
- 5.6.2 操作件应有清晰的文字标识或符号标志。
- 5.6.3 部件表面应光滑平整,不应有锈蚀、裂缝和变形。涂层表面均匀,金属基底应经过除油、除锈和防锈处理,应光滑平整,不应有明显的流痕、橘皮和起泡现象。
- 5.6.4 电气元件、部件、插接件装配牢靠,布线整齐、合理,焊点光滑、无虚焊。
- 5.6.5 数字式显示仪表应无影响读数的缺陷。

## 6 试验方法

### 6.1 仪器设备和场地设施

#### 6.1.1 仪器设备

试验用仪器设备见表3。

表3 试验仪器设备

名称	规格	准确度等级或允许误差
钢卷尺	5m、30m	II级
激光测距仪	$\geq 30\text{m}$	0级
水平尺	$\geq 500\text{mm}$	0.5mm/m
铅锤		—
绝缘电阻表	500M $\Omega$ , 500V	10级
高低温试验箱	低温:低于-40℃;高温:高于70℃	—
恒温恒湿试验箱	(40 $\pm$ 2)℃, (93 $\pm$ 3)% RH	—
杆状突出物	外形:圆柱体或长方体; 截面: $\phi(30\pm 5)\text{mm}$ 或 $(30\pm 5)\text{mm}\times(30\pm 5)\text{mm}$ ; 长度:可调节,符合试验要求	

注:钢卷尺和激光测距仪任选其一。

#### 6.1.2 场地设施

检测通道的长度和宽度应与受检车型相适应,其地面水平高度差:纵向不大于检测通道长度的0.1%,横向不大于检测通道宽度的0.05%。

#### 6.1.3 试验车辆

车长不小于8m的空载载货汽车1辆,各轮胎气压符合规定,且左、右轮胎气压保持一致。

## 6.2 性能试验

### 6.2.1 分度值

目视检查仪表显示结果的分度值。

## 6.2.2 示值误差

按以下方法进行示值误差试验:

- 将试验车辆停放在符合 6.1.2 规定的场地,采用铅锤将车长、车宽投影在地面,用钢卷尺或激光测距仪测量投影点的间距,并采用水平尺、铅锤、钢卷尺或激光测距仪测量车高(车长、车宽和车高依据 GB/T 3730.3),记录静态测量值。试验时,除试验车辆驾驶位置乘坐一名驾驶员(或装载与驾驶员体重相当的载荷)外,不得搭载他人。
- 检测仪按使用要求预热后,进入测量状态。
- 试验车辆以检测仪规定的测试速度正直驶过检测通道,检测仪显示并记录测量结果,连续测量 3 次。
- 将杆状突出物(如图 2 所示)分别沿水平方向固定在试验车的长、宽、高方向的车体上,调节杆状突出物的长度,使其超出试验车辆后部最外端点、货厢侧面固定突出部位以及最高点 100mm~300mm,重复 a)、b)和 c)步骤。

单位为毫米

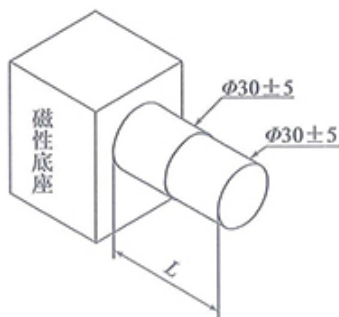


图 2 杆状突出物示意图

- 按式(1)和式(2)分别计算试验车辆长度、宽度和高度的测量示值误差,各次测量结果均应符合表 2 的要求。

$$\delta_i = \frac{S_i - S}{S} \times 100\% \quad (1)$$

式中: $\delta_i$ ——第  $i$  次检测仪测量的示值相对误差;

$S_i$ ——第  $i$  次检测仪的测量值,单位为毫米(mm);

$S$ ——静态测量值,单位为毫米(mm)。

$$\Delta S_i = S_i - S \quad (2)$$

式中: $\Delta S_i$ ——第  $i$  次测量的示值绝对误差,单位为毫米(mm)。

## 6.2.3 重复性

按式(3)计算测量结果的重复性。

$$R = \frac{S_{\max} - S_{\min}}{\bar{S}} \times 100\% \quad (3)$$

式中: $R$ ——重复性;

$S_{\max}$ ——3 次测量结果的最大值,单位为毫米(mm);

$S_{\min}$ ——3 次测量结果的最小值,单位为毫米(mm);

$\bar{S}$ ——3 次测量结果的平均值,单位为毫米(mm)。

### 6.3 电气安全性试验

6.3.1 在断电状态下,采用绝缘电阻测量仪,测量检测仪电气系统供电导线之间、供电导线与金属外壳之间的电阻值。

6.3.2 检视电气系统的接地装置和接地标志。

### 6.4 环境适应性试验

6.4.1 按以下方法进行低温试验:

- a) 对传感器、光电部件等被试验部件进行初始检测,确定初始状态为正常;
- b) 将被试验部件放入试验箱,按 5.5a) 设定低温试验温度;
- c) 待试验温度达到设定值并稳定后,按 5.5a) 设定试验持续时间,进行低温试验;
- d) 试验结束后,被试验部件应保持在试验箱内,将温度缓慢升至试验室温度(温度变化不超过 1K/min);
- e) 从试验箱中取出被试部件并去除凝露,在试验室温度下放置恢复 3h;
- f) 检查被试验部件,性能正常再进行高温环境试验。

6.4.2 按以下方法进行高温试验:

- a) 将被试验部件放入试验箱,按 5.5b) 设定高温试验温度;
- b) 待试验温度达到设定值并稳定后,按 5.5b) 设定试验持续时间,进行高温试验;
- c) 试验结束后,被试验部件应保持在试验箱内,将温度缓慢降至试验室温度(温度变化不超过 1K/min);
- d) 从试验箱中取出被试验部件,在试验室温度下放置恢复 3h;
- e) 检查被试验部件,性能正常再进行恒定湿热试验。

6.4.3 按以下方法进行恒定湿热试验:

- a) 将被试验部件放入试验箱,按 5.5c) 设定试验温度和相对湿度;
- b) 待试验温度和相对湿度达到设定值并稳定后,按 5.5c) 设定试验持续时间,进行恒定湿热试验;
- c) 试验结束后,被试验部件应保持在试验箱内,在 0.5h 内将相对湿度降至 73% ~ 77%,然后将温度调节到试验室温度;
- d) 从试验箱中取出被试验部件并去除水滴,在试验室温度下放置恢复 3h;
- e) 检查被试验部件工作性能。

### 6.5 外观检查

人工目视检查。

## 7 检验规则

### 7.1 检验分类

检测仪的检验分型式检验和出厂检验。

### 7.2 型式检验

7.2.1 有下列情况之一时,应进行型式检验:

- a) 新产品试制定型鉴定时;
- b) 正式生产后,如结构、材料和工艺等有较大改变,可能影响产品性能时;



- c) 正常生产后,每两年或累积生产数量超过 100 台套时;
- d) 产品停产 1 年以上,恢复生产时;
- e) 出厂检验结果与上次型式检验有较大差异时。

7.2.2 型式检验内容应为第 5 章的全部内容。

### 7.2.3 抽样方法

抽样基数不少于 3 台套,抽样样品数 1 台套。

### 7.2.4 判定原则

在型式检验中出现不合格项时,应在抽样基数中加倍抽样并对不合格项复检,复检合格,判定型式检验合格;否则,判定型式检验不合格。

## 7.3 出厂检验

7.3.1 检测仪应检验合格并签发产品合格证后方可出厂。

7.3.2 出厂检验项目见表 4。

表 4 出厂检验项目

序号	检验项目	要求	试验方法
1	示值误差和重复性误差	5.3.2	6.2.2、6.2.3
2	绝缘电阻	5.4.1	6.3.1
3	接地装置和接地标志	5.4.2	6.3.2
4	外观	5.6.1、5.6.3、5.6.4、5.6.5	6.5

## 8 标志、包装、运输和储存

### 8.1 标志

#### 8.1.1 产品标志

8.1.1.1 产品标牌应固定在检测仪醒目位置。标牌应符合 GB/T 13306 的规定。

8.1.1.2 产品标牌应包括下列内容:

- a) 制造厂名称;
- b) 产品名称及型号;
- c) 商标;
- d) 制造日期和出厂编号;
- e) 产品的主要技术参数;
- f) 执行标准编号。

#### 8.1.2 包装标志

包装图示标志符合 GB/T 191 的有关规定,应包含下列内容:

- a) 产品名称及型号;
- b) 制造厂名称;
- c) 易碎物品,小心轻放;

- d) 向上,严禁倒置;
- e) 怕雨;
- f) 总质量;
- g) 包装箱外形尺寸(长×宽×高);
- h) 收、发货单位。

## 8.2 包装

8.2.1 使用专用包装箱,包装箱内应采用防震、抗冲击材料。

8.2.2 包装箱应有防雨、防潮措施。

8.2.3 装箱时应具备下列技术文件:

- a) 装箱单;
- b) 产品合格证;
- c) 产品使用说明书;
- d) 其他有关技术文件。

## 8.3 运输和储存

8.3.1 运输中应采取防潮、防震和防冲击措施。

8.3.2 检测仪应在干燥、通风、无腐蚀性气体的仓库内储存。



参 考 文 献

- [1] GB 1589 道路车辆外廓尺寸、轴荷及质量限值
  - [2] GB 7258 机动车运行安全技术条件
  - [3] GB 21861—2014 机动车安全技术检验项目和方法
  - [4] GB/T 2423.1—2008 电工电子产品环境试验 第2部分:试验方法 试验 A:低温
  - [5] GB/T 2423.2—2008 电工电子产品环境试验 第2部分:试验方法 试验 B:高温
  - [6] GB/T 2423.3—2006 电工电子产品环境试验 第2部分:试验方法 试验 Cab:恒定湿热方法
-

中华人民共和国  
交通运输行业标准  
汽车外廓尺寸检测仪  
JT/T 1012—2015

\*

人民交通出版社股份有限公司出版发行  
(100011 北京市朝阳区安定门外外馆斜街3号)  
各地新华书店经销  
北京市密东印刷有限公司印刷

\*

开本:880×1230 1/16 印张:0.75 字数:16千  
2016年2月 第1版  
2016年2月 第1次印刷

\*

统一书号:15114·2335 定价:15.00元

版权专有 侵权必究  
举报电话:010-85285150